



# KOLCHUGA

Защита картера , КПП

050

*VOLVO 440*



# Защита 050

## Применяемость

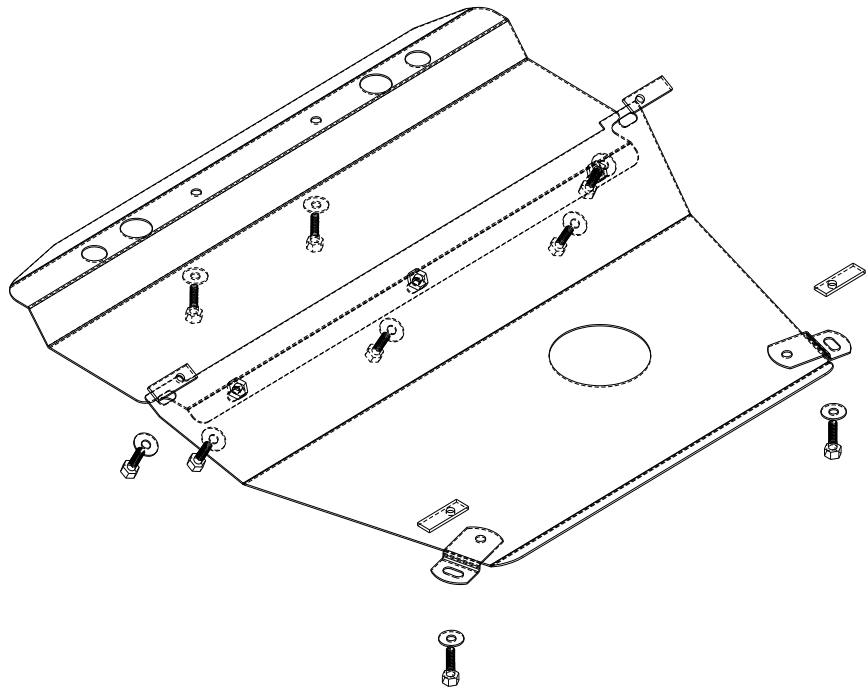
(VOLVO 440/460 до 1996 г.в.)

Модификации	Число цилиндров	Мощность Л.с.	КПП	Объем двигателя см3
440/460	--	--	М	все

## Комплектность:

№ п/п	Наименование	Обозначение	Количество	Примечание
1	Защита картера	050	1	
2	Планка	СТП 035	2	25x100
3	Болт	M8 x 20	3	
4	Болт	M8x30	2	
5	Болт	M10x35	2	
6	Шайба	A 8	5	
7	Шайба	A10	2	
8	Планка	СТП 015	2	18x65
9	Гайка	M8	2	

Схема сборки защиты картера и КПП.



## Установка защиты

1. Разобрать защиту на составные элементы.
2. В передней части подрамника убрать клипсы крепления штатного пыльника.
3. В освободившееся отверстие завести специальный болт (М 8 х 20).
4. В отверстия задней части подрамника вставить закладные пластины 100 х 25.
5. Переднюю часть защиты закрепить на установленные болты (М 8 х 20).
6. Заднюю часть защиты закрепить на установленные закладные пластины болтами (М 10 х 30).
7. Затянуть все точки крепления.