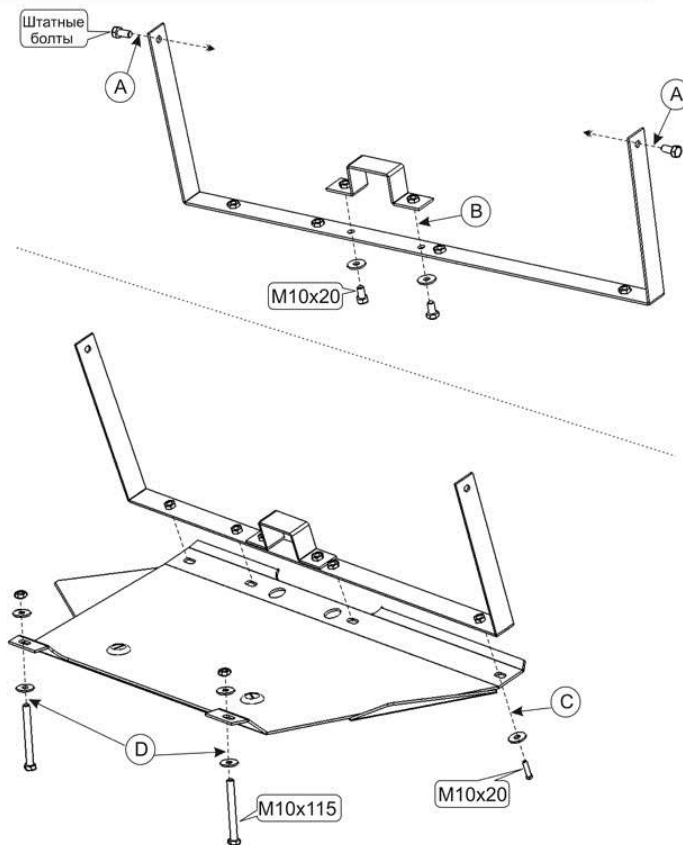


## Volvo S40

Кузов:  
VIN:-

год вып.:1995-;

Объём: все;  
1.9052.00



1. Разобрать защиту на составные элементы.
2. Установить раму защиты на машину прикрепив её штатными болтами крепления брызговиков -(A).
3. Дополнительно раму закрепить с помощью скобы и болтов M 10x20 к балке опоры двигателя -(B).
4. Защиту прикрепить спереди к установленной раме болтами M 10x20 -(C).
5. Заднюю часть закрепить к балке переднего моста болтами M 10x115 -(D).
6. Все точки крепления затянуть.

