

Mercedes W 201D

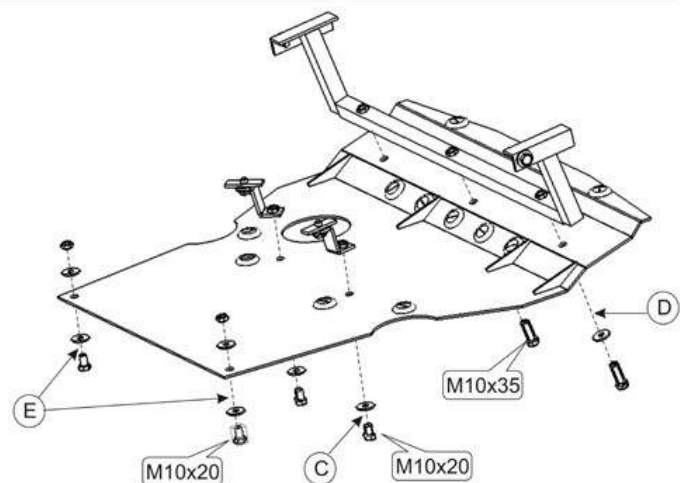
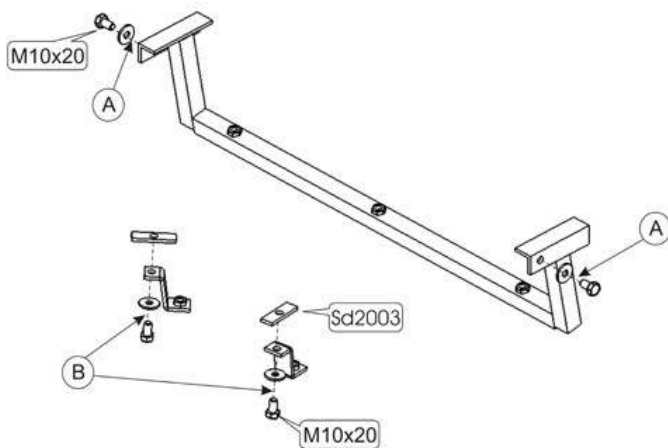
Кузов: 201

год вып.:1988-2003;

Объём: 2,0;

VIN:- WDB2011222F163000

TYPE : 116



1. Разобрать защиту на составные элементы.
2. Установить балку защиты прикрепив её через отверстия в лонжеронах болтами М 10х20 -(А).
3. Установить кронштейны на балку переднего моста с помощью болтов М 10х20 и закладных пластин Sd2003 -(В).
4. Основание защиты прикрепить к установленным деталям болтами М 10х20 -(С) и М 10х35 -(D).
5. Дополнительно укрепить заднюю часть защиты болтами М 10х20 с гайкой -(Е).
6. Все точки крепления затянуть.