

Mercedes Benz W124

Кузов: W124

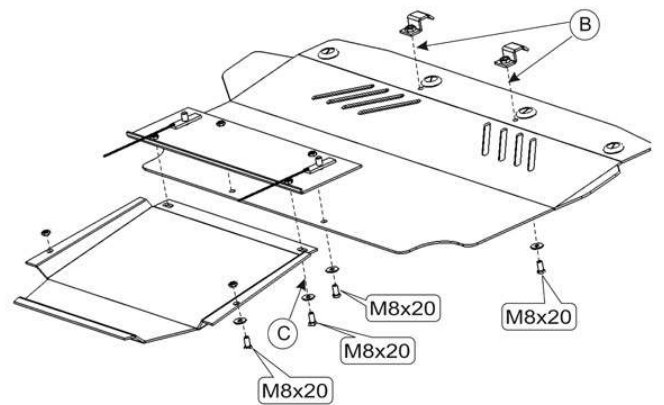
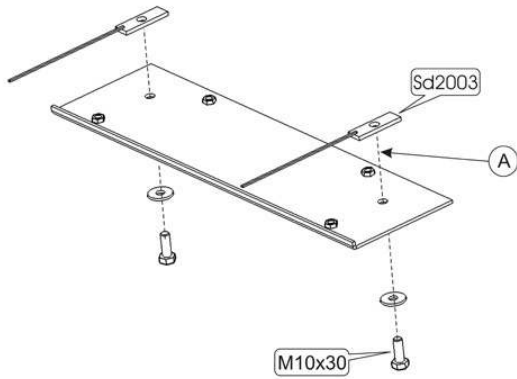
год вып.: 1994 -;

Объём: 4,2;

VIN:-

АКПП / МКПП

TYPE :13.230



1. Разобрать защиту на составные элементы.
2. Балку защиты прикрепить к балке переднего моста -(А).
3. Передняя часть защиты крепится к трубке под балкой радиатора с помощью прижимов и болтов М 8х20 -(В).
4. Задняя часть крепится к установленной балке болтами М 8х20.
5. Защита КПП крепится к этой же балке болтами М 8х20 и к силовым элементам подвески болтами с гайкой -(С).
6. Все точки крепления затянуть.

