

Mercedes W202 E

Кузов: W202

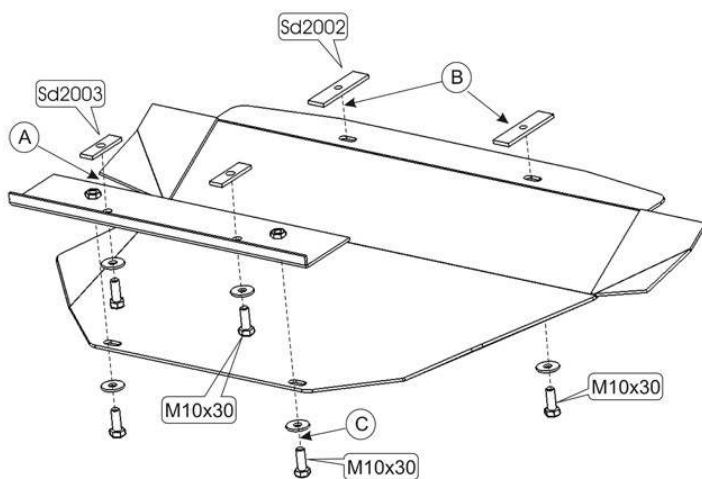
год вып.: 1993-1997;

Объём: все;

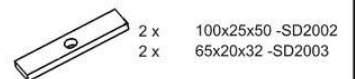
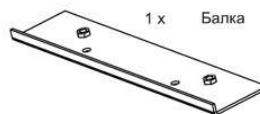
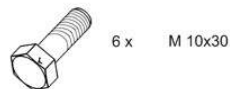
VIN:-

МКПП

TYPE : 301



1. Разобрать защиту на составные элементы.
2. Установить закладные планки SD2003 в балку переднего моста.
3. Установить балку защиты прикрепив её болтами M 10x30 к установленным закладным -(A).
4. Основание защиты крепится к установленной балке болтами M 10x30 -(C) и к балке радиатора болтами M 10x30 с закладными SD2002 -(B).
5. Все точки крепления затянуть.



KOLCHUGA