

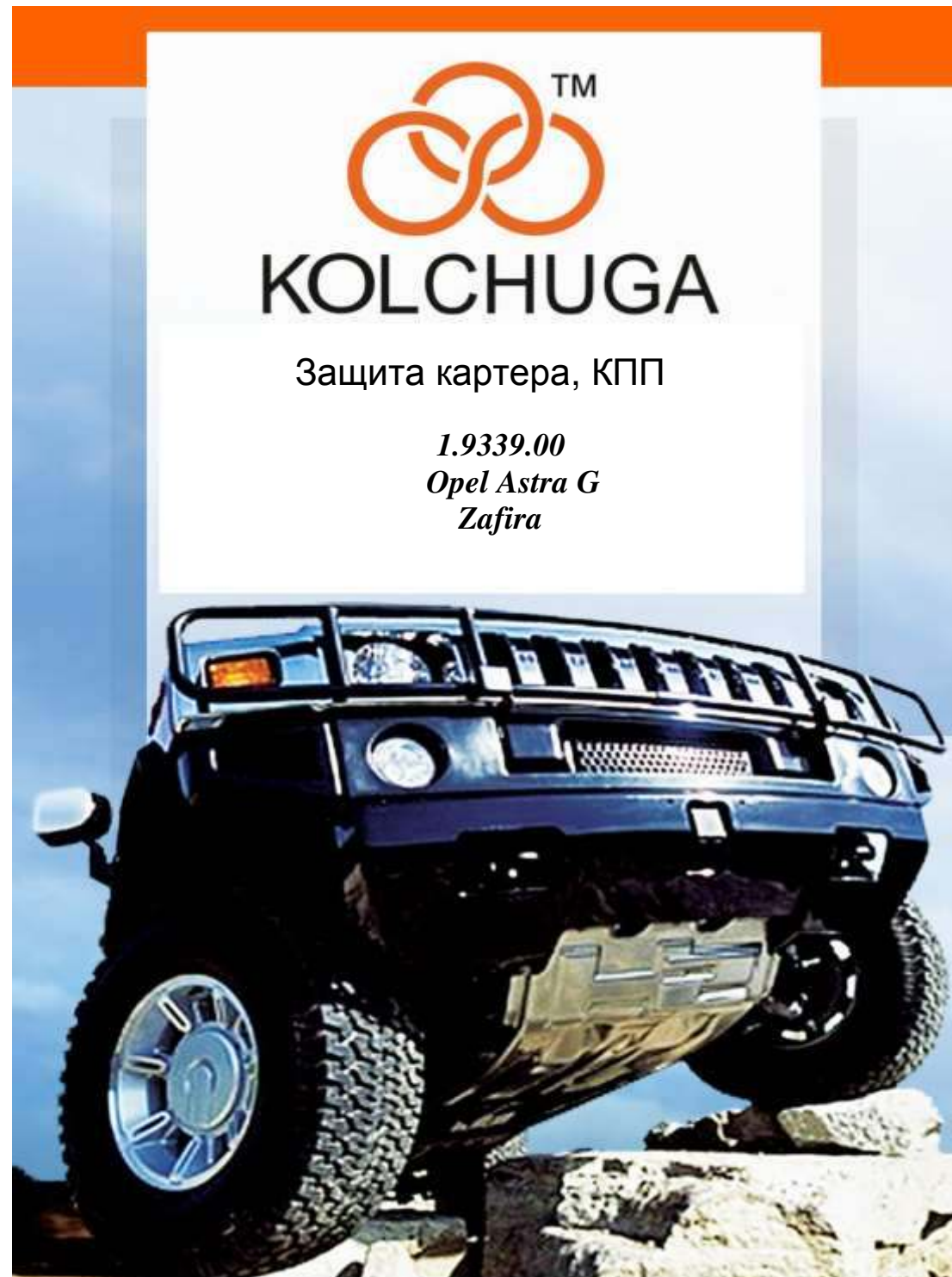
Рис.2



# KOLCHUGA

Защита картера, КПП

*1.9339.00*  
*Opel Astra G*  
*Zafira*



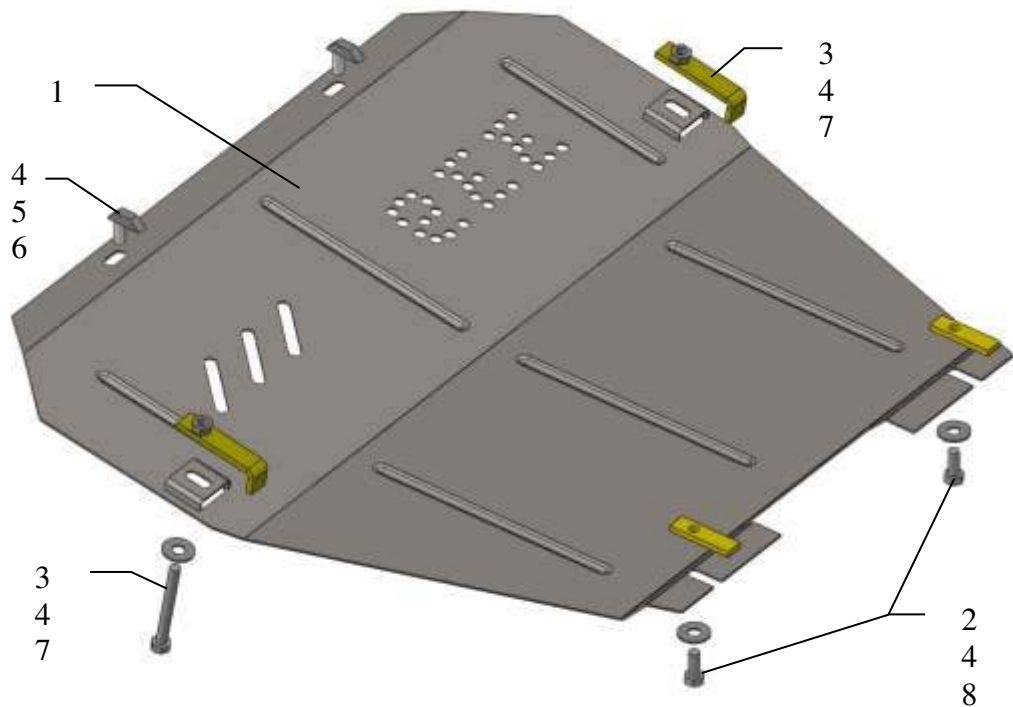
## Защита 1.9339.00

Применяемость Opel Astra G, Zafira 1998-

Модификации	Число цилиндров	Мощность KW	КПП	Объем двигателя см3
Astra Zafira	-	-	М	Все

Комплектность:

№ п/п	Наименование	Обозначение	Количество	Примечания
1	Панель	339	1	
2	Болт	M10x25	2	
3	Болт	M10x90	2	
4	Шайба	A10	6	
5	Гайка	M10	2	
6	Крепеж	339	2	
7	Планка	018СБ	2	
8	Планка	015	2	



## Установка защиты

рис.1



1. Снять штатный пыльник, если он имеется.
2. Завести крепеж 6 в передние отверстия подрамника двигателя.
3. Наложить планки 8 над задними отверстиями подрамника двигателя и наживить болты 2.
4. Завести панель 1 сзади под болты 2, спереди закрепить к крепежу 6 гайками 5.
5. По бокам закрепить панель 1 болтами 3, наложивши планки 7 над боковыми отверстиями подрамника двигателя.
6. Затянуть все точки крепления.

Защита закрывает двигатель, КПП.